

2080T

Телескопические колесные погрузчики



WEIDEMANN
designed for work



2080T Технические характеристики

Данные двигателя стандарт

Производитель	Deutz
Марка двигателя	TD 2.9 L4 S5
Цилиндр	4
Мощность двигателя (макс.)	45 (61) кВт (л. с.)
При (макс.)	2300 об./мин.
Объем	2900 см ³
Охлаждение	Вода
Уровень нормы токсичности ОГ	V
Дополнительная очистка ОГ	DPF / DOC

Данные двигателя Опционально

Производитель	Deutz
Марка двигателя	TCD 2.9 L4 S5
Цилиндр	4
Мощность двигателя (макс.)	55.4 (75) кВт (л. с.)
При (макс.)	2300 об./мин.
Объем	2900 см ³
Охлаждение	Вода / наддувочный воздух
Уровень нормы токсичности ОГ	V
Дополнительная очистка ОГ	DPF / DOC
Электрическая установка	
Рабочее напряжение	12 V
Вес	
Рабочий вес (в стандартной комплектации)	4500 / 4600* кг
Опрокидывающие нагрузки на ковш - машина расположена прямо	2632 (1507) // 3041 (1806)* кг
Опрокидывающие нагрузки на вилочный захват для поддонов - машина расположена прямо	2311 (1405) // 2671 (1655)* кг
Данные транспортного средства	
Мост	РА 1200
Рабочее место водителя	Кабина
Скорость движения (опционально)	0 - 20 (28) км/ч
Передачи	2
Объем бака	75 л
Гидравлическое масло	50 л
Гидравлическая система	
Рабочая гидравлика - Производительность (опционально)	56 (63-83) л/мин
Рабочая гидравлика - Рабочее давление	235 бар
Привод	
Тип привода	гидростатический
Приводной механизм	карданный вал
Шумовые характеристики	
Усредненный уровень акустической мощности L _{WA}	99,3 дБ(А)
Гарантированный уровень акустической мощности L _{WA}	101 дБ(А)
Заданный уровень звука L _{pA}	78 дБ(А)

*Значения с опциональным двигателем Deutz
Значения опрокидывающей нагрузки в () при выдвинутой стреле

Расчет опрокидывающей нагрузки согласно ISO 14397

Вибрации (взвешенное фактическое значение)

Вибрации рукоятки: Вибрация рукоятки составляет не более 2,5 м/с²

Совокупная вибрация корпуса: Данная машина оснащена сиденьем, отвечающем требованиям EN ISO 7096:2000.

При использовании погрузчика по назначению значения совокупной вибрации корпуса варьируются в диапазоне от менее 0,5 м/с² до кратковременного максимального значения.

При расчете значений вибрации согласно ISO/TR 25398:2006 рекомендуется использовать приведенные в таблице значения. При этом следует принимать во внимание фактические условия эксплуатации.

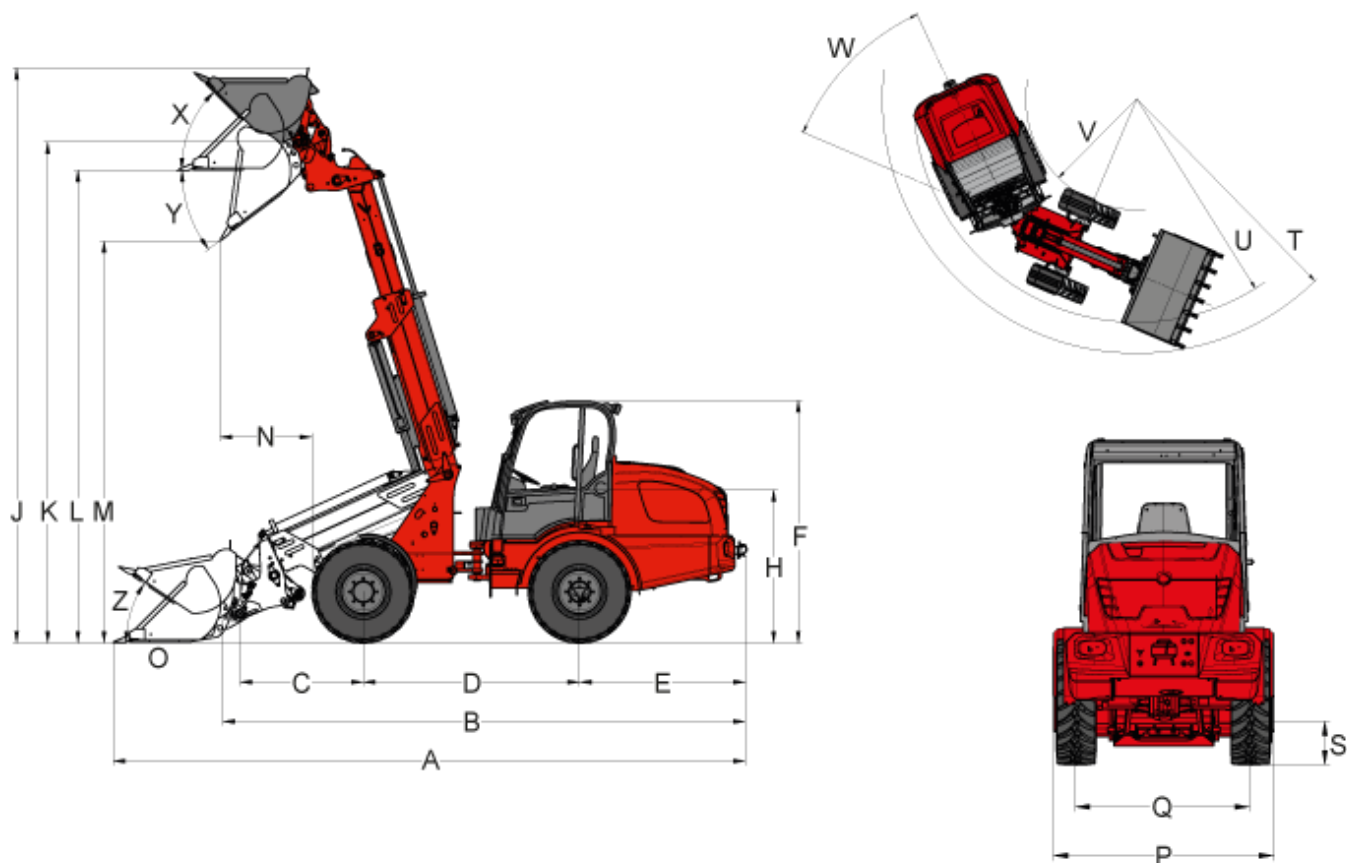
Телескопические погрузчики, как и колесные погрузчики, классифицируются по рабочему весу.

Тип нагрузки	Типичные условия эксплуатации	Среднее значение			Стандартное отклонение (s)		
		1,4*a _{w,eqx}	1,4*a _{w,eqy}	a _{w,eqz}	1,4*s _x	1,4*s _y	s _z
		[м/с ²]	[м/с ²]	[м/с ²]	[м/с ²]	[м/с ²]	[м/с ²]
Компактный колесный погрузчик (рабочая масса < 4500 кг)	Load & carry (погрузочные и транспортировочные работы)	0,94	0,86	0,65	0,27	0,29	0,13
Колесный погрузчик (рабочая масса > 4500 кг)	Load & carry (погрузочные и транспортировочные работы)	0,84	0,81	0,52	0,23	0,2	0,14
	Использование при разработке полезных ископаемых (тяжелые условия эксплуатации)	1,27	0,97	0,81	0,47	0,31	0,47
	Перегон	0,76	0,91	0,49	0,33	0,35	0,17
	Режим перемещения	0,99	0,84	0,54	0,29	0,32	0,14

2080T

Телескопические колесные погрузчики

2080T Размеры



A	Общая длина	5.468 мм
B	Общая длина без ковша	4.689 мм
C	Расстояние от центра моста до центра вращения ковша	875 мм
D	База	2.120 мм
E	Вынос задней части кузова	1.516 мм
F	Высота с кабиной - низкой	2.359 мм
F	Высота с кабиной - высокой	2.535 мм
H	Высота сиденья	1.429 мм
J	Общая высота рабочей зоны	4.937 мм
K	Макс. высота до центра вращения ковша мм	4.292 мм
L	Высота погрузки	3.935 мм
M	Высота выгрузки	3.455 мм
N	Достигаемость при M	760 мм
O	Глубина копания	154 мм
P	Общая ширина	1.410 мм
Q	Ширина колеи	1.120 мм
S	Дорожный просвет	295 мм

T	Максимальный радиус	3.761 мм
U	Радиус по внешнему краю	3.316 мм
V	Внутренний радиус	1.727 мм
W	Угол поворота	45 °
X	Угол подъема на макс. высоте	60 °
Y	Макс. угол опрокидывания	35 °
Z	Угол подъема на грунте	37 °
Диаграмма грузоподъемности		
a		1163 / 1340* кг
b		892 / 1039* кг
c		702 / 828* кг

*Значения с двигателем Deutz



2080T

Телескопические колесные погрузчики

2080T Стандартные компоненты

Двигатель

- Deutz TD 2.9 L4 S5 (45 кВт / 61 л. с.), Stage V

Привод

- Ось планетарных шестерен PA1200
- Гидростатический полный привод, выбор направления движения с помощью джойстика
- Рабочий тормоз: Гидростатический ходовой привод на все 4 колеса (не подвержен износу)
- Центральный рабочий и стояночный тормоз в силовом агрегате на все 4 колеса
- 100-процентная блокировка дифференциала, электрогидравлическое подключение к передней и задней оси
- Шины 11.5 / 80 - 15.3 AS ET40

Рулевое управление

- Гидравлическое управление шарнирным сочленением, угол качения 12°

Гидравлика

- 3-й Передний контур управления, пропорционально посредством джойстика
- Радиатор охлаждения гидравлического масла
- Безнапорная обратная линия спереди
- Плавающее положение для подъемных цилиндров

Кабина водителя

- Удобная кабина с системой отопления и вентиляцией, откидывается в сторону, проверена в соответствии с ROPS/FOPS («низкая» кабина, высота 2359 мм)
- Удобное сиденье с ремнем безопасности с полной амортизацией, регулировкой по весу, наклону спинки и в продольном направлении
- Гидравлически управляемый джойстик с переключателем направления движения и встроенной кнопкой блокировки дифференциала, а также функцией управления телескопической стрелой
- Регулируемое рулевое колесо

Прочее

- Фары рабочего освещения (2 спереди, 2 сзади)
- Счетчик часов работы
- Разъединитель аккумуляторной батареи
- Указатель уровня топлива
- Гидравлическая быстросменная система для навесного оборудования
- Ящик с инструментами в задней части транспортного средства
- Осветительное оборудование в соответствии с Правилами допуска транспортных средств к движению
- 3-контактная розетка спереди для двойной функции

2080T

Телескопические колесные погрузчики

2080T Опции

Двигатель

- Deutz TCD 2.9 L4 S5 (55,4 кВт / 75 л. с.), Stage V
- Система предварительного подогрева двигателя + система предварительного подогрева гидравлического масла 230 В

Привод

- Устройство для движения с малой скоростью
- Повышение скорости до 28 км/ч
- Гашение колебаний при загрузке

Кабина водителя

- Удобная кабина с системой отопления и вентиляцией, откидывается в сторону, проверена в соответствии с ROPS/FOPS («высокая» кабина, высота 2535 мм)
- Удобное сиденье с пневматической подвеской (ткань)
- Обогрев сидений
- Кондиционер
- Розетка в кабине 230 В
- Ящик для хранения с держателем для бутылки

Система освещения

- Фары рабочего освещения MEGA (2 спереди, 2 сзади)
- Светодиодные фары рабочего освещения (2 спереди, 2 сзади)
- Проблесковый маячок

Гидравлика

- Безнапорная обратная линия (сзади)
- Большой насос рабочей гидравлики (63 л/мин)
- Большой насос рабочей гидравлики (70 л/мин)
- Большой насос рабочей гидравлики (74 л/мин)
- Переключающий клапан спереди на 3-м контуре управления (3-й контур управления с 4 разъемами)
- Быстроразъемное соединение Faster (на стороне машины и навесного оборудования)
- Дополнительно радиатор охлаждения гидравлического масла
- Гидравлический разъем сзади (30 или 51 л/мин) двойного действия, пропорциональный (2 муфты), посредством переключающего клапана
- Гидравлический разъем сзади (30 или 51 л/мин) двойного действия (2 муфты), включая отдельный клапан управления
- 2 гидравлических разъема сзади (30 или 51 л/мин) двойного действия (4 муфты), включая отдельный клапан управления

Электрические разъемы

- 3-контактная розетка спереди (двойная функция)
- 7-полюсная розетка для оборудования задней навески
- 3-контактная розетка сзади

Прочее

- Радио
- Сигнализатор заднего хода (акустический)
- Комбинированный набор со знаком аварийной остановки и аптечкой

- Набор инструментов
- Огнетушитель 2 кг
- Балластный груз, плита основания
- Автоматическая сцепка
- Допуск для использования в качестве самоходной рабочей машины с АНК*
- Допуск для использования в качестве тягача
- Централизованная система смазки (полностью автоматическая)
- Специальное лакировочное покрытие
- Рычажный смазочный шприц
- Кронштейн для знака
- Сертификат TÜV, приложение к паспорту машины

* Сцепка

Примечание: Обратите внимание, что доступность различных видов оборудования может варьироваться в зависимости от страны, в которой находится заказчик. Вполне возможно, что определенная информация или выпускаемый продукт могут быть недоступны в вашей стране. Более точная информация о мощности двигателя приведена в руководстве по эксплуатации; фактическая отдаваемая мощность может изменяться в зависимости от условий эксплуатации. За исключением ошибок и пропусков. Изображения.
Copyright © 2020 Weidemann GmbH.

